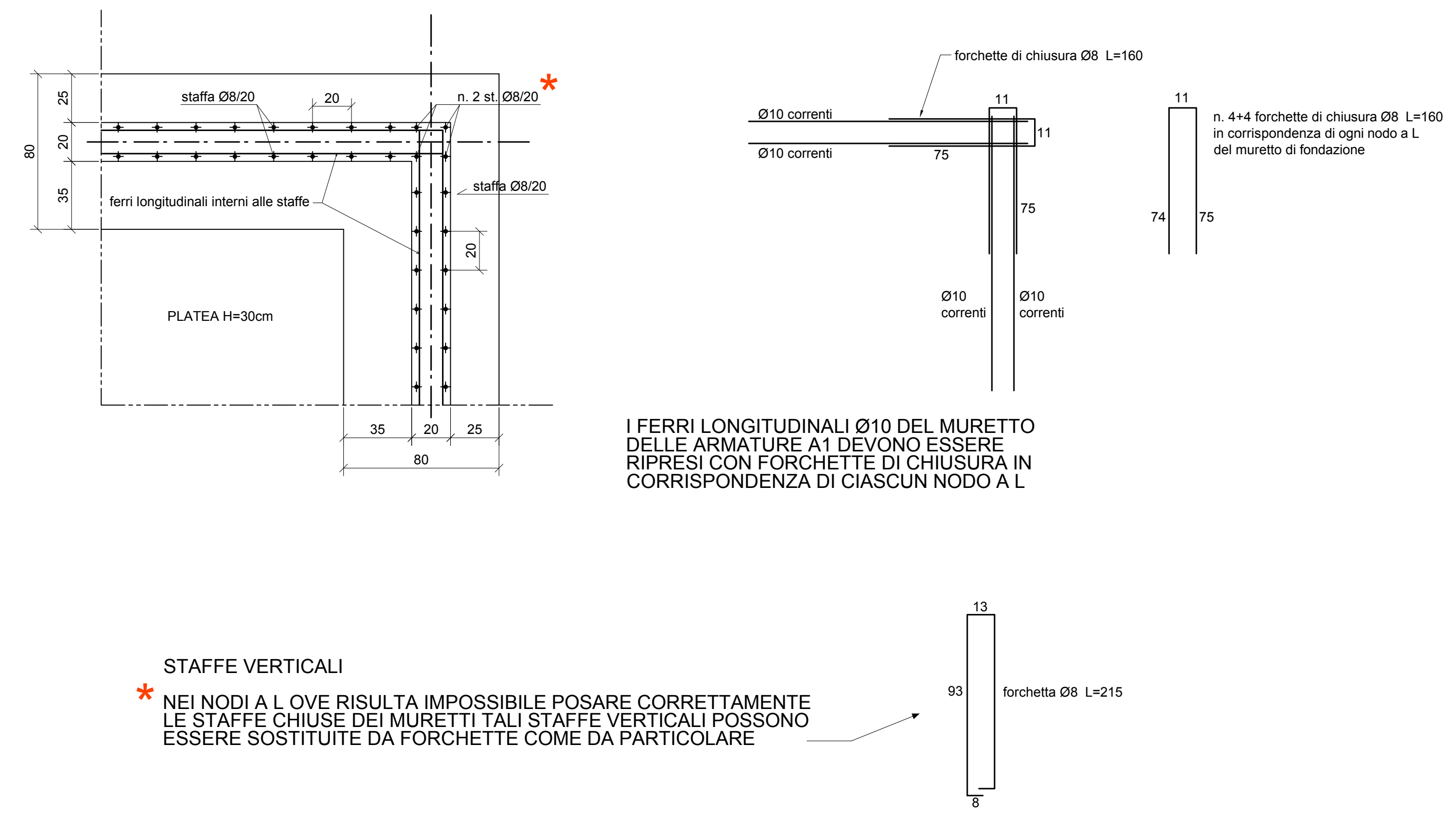


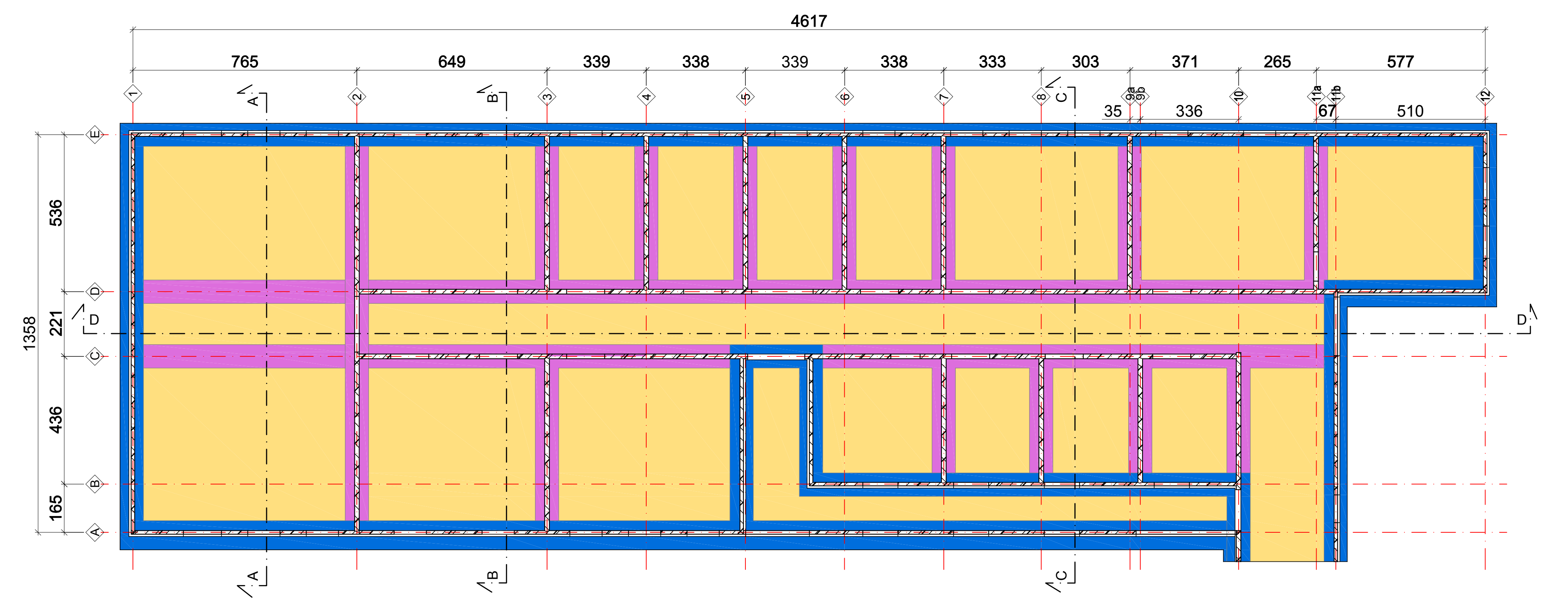
SEQUENZA DI POSA DELLE ARMATURE
POSARE INNANZITUTTO LA RETE INFERIORE,
POSARE SUCCESSIVAMENTE L'ARMATURA A2
E INFINE POSARE LA RETE SUPERIORE.

MUNIRE I FERRI LONGITUDINALI Ø10 DI UNCINI
IN CORRISPONDENZA DELLE TESTE
DI CIASCUNA LINEARE DI FONDAZIONE
PER GARANTIRE LE CONNESSIONI
CON LE ALTRE ARMATURE PRINCIPALI

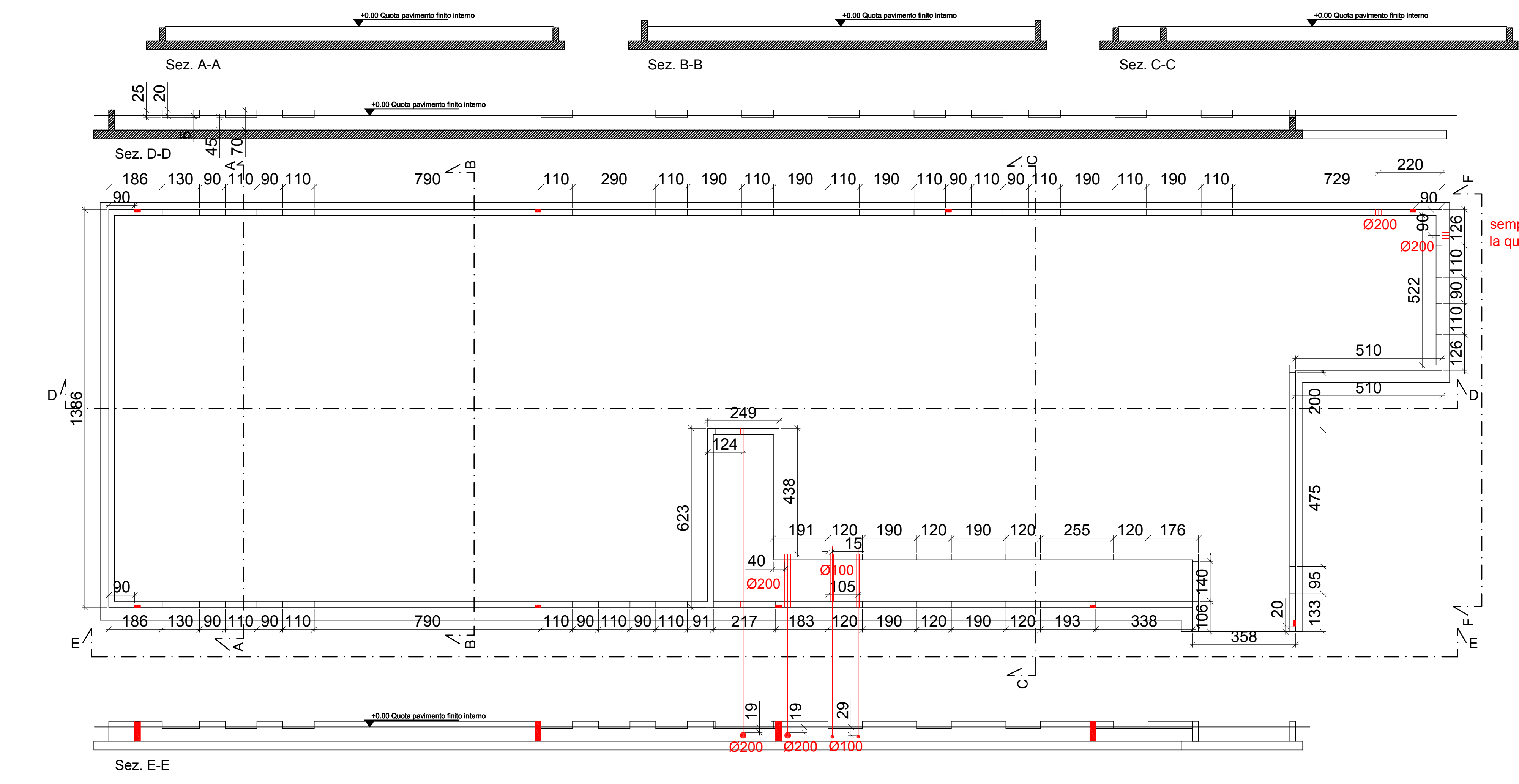
NODO A L MURETTO DELLE ARMATURE A1
Scala 1:20



PIANTA PLATEA DI FONDAZIONE

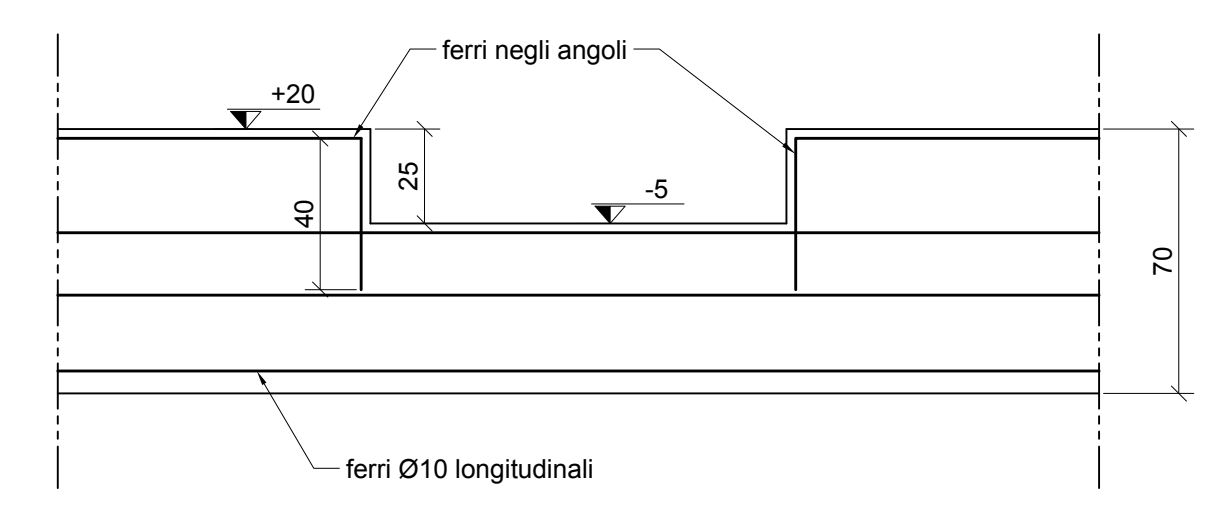


PARTICOLARI MURETTI E FOROMETRIE

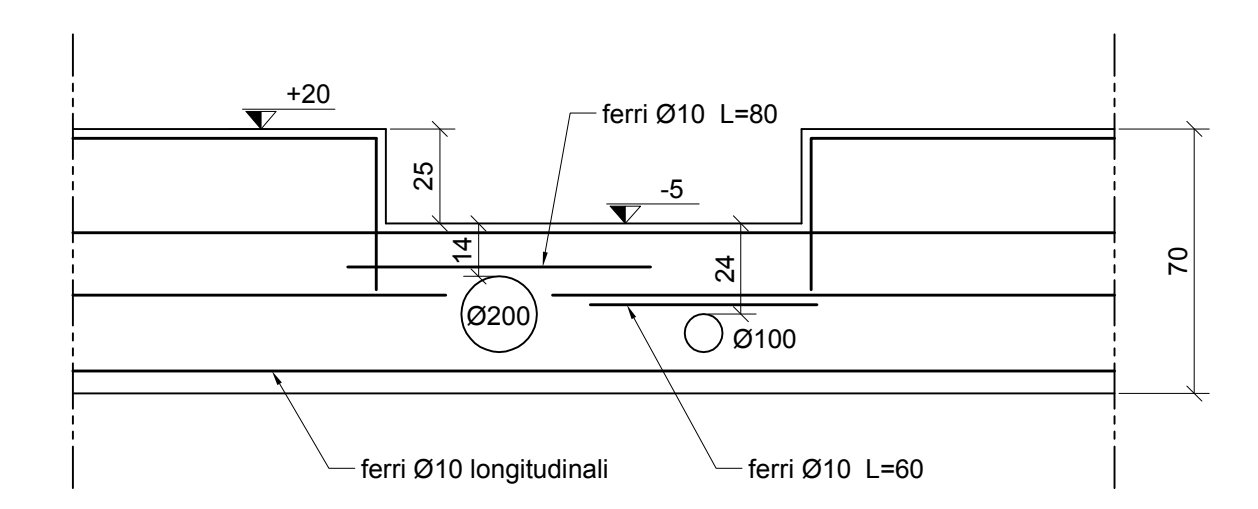


RAPPRESENTAZIONE FERRI LONGITUDINALI DEI MURETTI IN CORRISPONDENZA DELLE APERTURE E DELLE FOROMETRIE

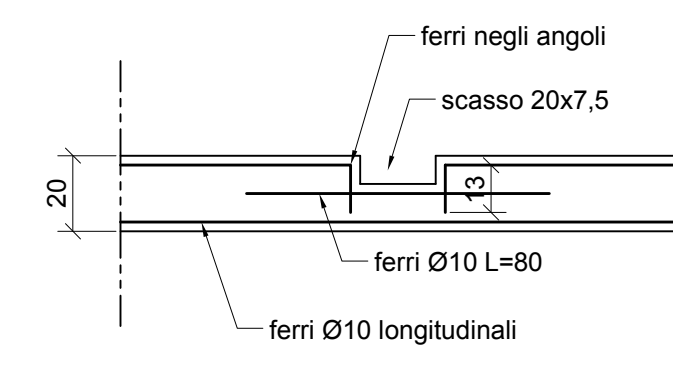
PREDISPORRE ANGOLI DI CHIUSURA NELLE DIFFERENZE DI QUOTA DEI MURETTI



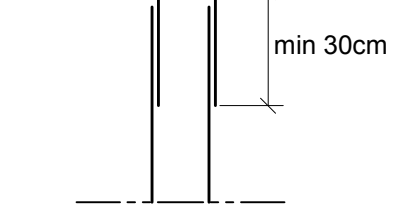
PREDISPORRE ARMATURE SUPERIORMENTE AI FORI NECESSARI AL PASSAGGIO DEI TUBI



PARTICOLARE PLUVIALE muretto fondazione vista dall'alto



FORCHETTE MURETTI



- AVVERTIRE LA DD.LL. ALMENO 48 ORE PRIMA DI OGNI GETTO IN CALCESTRUZZO
- VIBRARE SEMPRE ADEGUATAMENTE I GETTI IN CALCESTRUZZO

PRESCRIZIONI MATERIALI	PRESCRIZIONI GEOMETRICHE
CALCESTRUZZO: Per strutture di solettofondazione: Rck150 - C12/15 Per strutture di fondazione: Rck300 - C25/30 S5 XC2	COPRIFERRO: Strutture di fondazione: >= 3,5 cm
ACCIAIO D'ARMATURA: Ferrì d'armatura: B40C fyk >= 450N/mmq Rete elettrosaldata: B40A fyk >= 450N/mmq	ANCORAGGI E SOVRAPPOSIZIONI: Lunghezza ancoraggio barre: >= 40 Ø Lunghezza sovrapposizioni barre: >= 80 Ø



Commissario delegato
emergenza sisma Regione Emilia - Romagna
ai sensi dell'art. 1 comma 2 del D.L.N. 74/2012

PROCEDURA APERTA PER LA PROGETTAZIONE E I LAVORI DI REALIZZAZIONE DI EDIFICI PUBBLICI TEMPORANEI (E.P.T. 3)

LOTTO N.3 - SCUOLA DI MUSICA MIRANDOLA (MO)

Per la società
DIRETTORE TECNICO E RESPONSABILE E COORDINATORE
E INTEGRAZIONE DELLE PROGETTAZIONI SPECIALISTICHE
Arch. Federico Casati

PROGETTAZIONE ARCHITETTONICA
Arch. Gabriele Mazzanti

RESPONSABILE TECNICO DELLE VARIE SPECIALITÀ
Arch. Riccardo Chiarini

LEGALE RAPPRESENTANTE
Luca Riccio

Collaboratori:
PROGETTAZIONE ARCHITETTONICA
Arch. Alessandro Migliori
Arch. Daniela Bozzarelli

PROGETTAZIONE STRUTTURE C.A.
Ing. Mauro Corbani

PROGETTAZIONE ACUSTICA
Ing. Franco Piva
Ing. Cristiano Benacchio

PROGETTAZIONE IMPIANTI MECCANICI/ANTINCENDIO/ENERGETICA
Ing. Roberto Carboni

PROGETTAZIONE IMPIANTI ELETTRICI
Ing. Diego Caldarini

COLLABORAZIONE INGEGNERISTICA
Ing. Walter Vanelli



PROGETTO ESECUTIVO DI VARIANTE TAVOLA ST4 Strutture di fondazione

scale: 1:100 / 1:20
data 15.10.2014

